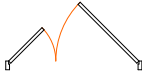
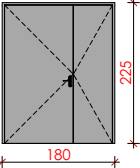
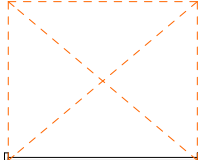
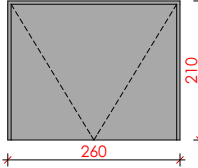

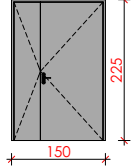
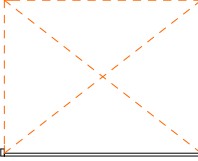
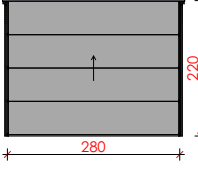

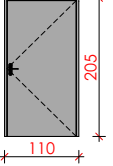
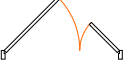
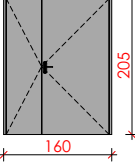
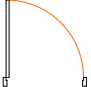
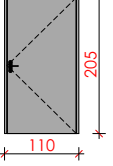

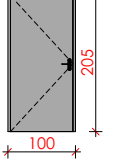



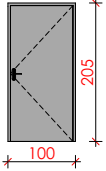
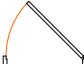
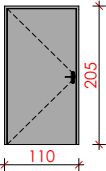

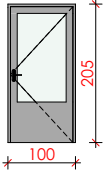
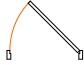
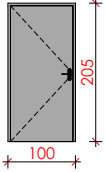
Zestawienie stolarki drzwiowej

ID	Położenie	Ilość	Wymiary otworu w ścianie	Wymiary przejścia	Kierunek	Symbol 2D	Widok 3D z przodu	Cechy dodatkowe	Materiał i kolorystyka	Kondygnacja
DR0.1	Zewnętrzne	1	180x225	170x220	L				Aluminium, antracyt	Parter
DR0.2	Zewnętrzne	1	260x210	250x205					Aluminium, antracyt	Parter
DR0.3	Zewnętrzne	1	150x225	140x220	P				Aluminium, antracyt	Parter
DR0.4	Zewnętrzne	1	280x220	278x220					Aluminium, antracyt	Parter

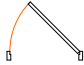
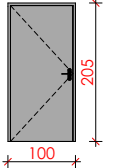
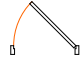
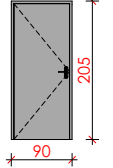
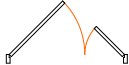
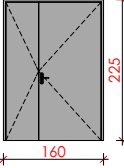

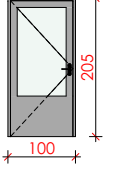
Zestawienie stolarki drzwiowej

ID	Położenie	Ilość	Wymiary otworu w ścianie	Wymiary przejścia	Kierunek	Symbol 2D	Widok 3D z przodu	Cechy dodatkowe	Materiał i kolorystyka	Kondygnacja
DR0.5	Wnętrze	1	110x205	100x200	P			Odporność ogniowa EIS30	Aluminium, antracyt	Parter
DR0.6	Wnętrze	1	160x205	150x200	P				Płytowe, laminowane, antracyt	Parter
DR0.7	Wnętrze	1	110x205	100x200	P			Odporność ogniowa EIS60	Aluminium, antracyt	Parter
DR0.8	Wnętrze	2	100x205	90x200	L				Płytowe, laminowane, antracyt	Parter

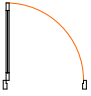
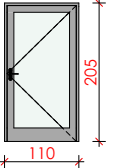
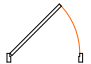
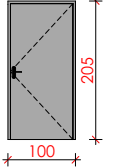

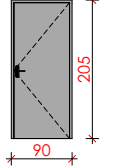

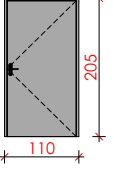
Zestawienie stolarki drzwiowej

ID	Położenie	Ilość	Wymiary otworu w ścianie	Wymiary przejścia	Kierunek	Symbol 2D	Widok 3D z przodu	Cechy dodatkowe	Materiał i kolorystyka	Kondygnacja
DR0.9	Wnętrze	1	100x205	90x200	P			Odporność ogniowa EIS30	Aluminium, antracyt	Parter
DR0.10	Wnętrze	1	110x205	100x200	L			Samozamykacz + podcięcie napowietrzające	Płytkowe, laminowane, antracyt	Parter
DR0.11	Wnętrze	2	100x205	90x200	P				Płytkowe laminowane antracyt+szklenie mleczne	Parter
DR0.12	Wnętrze	1	100x205	90x200	L			Samozamykacz + podcięcie napowietrzające	Płytkowe, laminowane, antracyt	Parter

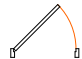
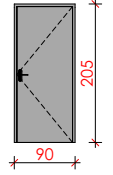

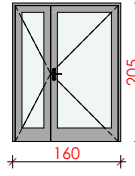
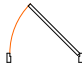
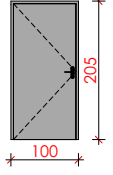

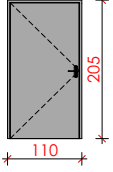
Zestawienie stolarki drzwiowej

ID	Położenie	Ilość	Wymiary otworu w ścianie	Wymiary przejścia	Kierunek	Symbol 2D	Widok 3D z przodu	Cechy dodatkowe	Materiał i kolorystyka	Kondygnacja
DR0.13	Wnętrze	2	100x205	90x200	L			Podcięcie napowietrzające	Płytowe, laminowane, antracyt	Parter
DR0.14	Wnętrze	2	90x205	80x200	L			Podcięcie napowietrzające	Płytowe, laminowane, antracyt	Parter
DR0.15	Zewnątrz	1	160x225	150x220	P				Aluminium, antracyt	Parter
DR0.16	Wnętrze	1	100x205	90x200	L				Płytowe laminowane antracyt+szklenie mleczne	Parter


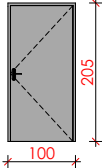
Zestawienie stolarki drzwiowej

ID	Położenie	Ilość	Wymiary otworu w ścianie	Wymiary przejścia	Kierunek	Symbol 2D	Widok 3D z przodu	Cechy dodatkowe	Materiał i kolorystyka	Kondygnacja
DR1.1	Wnętrze	2	110x205	100x200	P			Odporność ogniowa EIS30	Aluminium, antracyt+szklenie mleczne	Piętro
DR1.2	Wnętrze	3	100x205	90x200	P			Podcięcie napowietrzające	Płytowe, laminowane, antracyt	Piętro
DR1.3	Wnętrze	3	90x205	80x200	P			Podcięcie napowietrzające	Płytowe, laminowane, antracyt	Piętro
DR1.4	Wnętrze	1	110x205	100x200	P			Podcięcie napowietrzające	Płytowe, laminowane, antracyt	Piętro

Zestawienie stolarki drzwiowej

ID	Położenie	Ilość	Wymiary otworu w ścianie	Wymiary przejścia	Kierunek	Symbol 2D	Widok 3D z przodu	Cechy dodatkowe	Materiał i kolorystyka	Kondygnacja
DR1.5	Wnętrze	1	90x205	80x200	P				Płytowe, laminowane, antracyt	Piętro
DR1.6	Wnętrze	2	160x205	150x200	P				Płytowe laminowane antracyt+szklenie mleczne	Piętro
DR1.7	Wnętrze	4	100x205	90x200	L				Płytowe, laminowane, antracyt	Piętro
DR1.8	Wnętrze	1	110x205	100x200	L			Odporność ogniowa EI60	Aluminium, antracyt	Piętro

Zestawienie stolarki drzwiowej

ID	Położenie	Ilość	Wymiary otworu w ścianie	Wymiary przejścia	Kierunek	Symbol 2D	Widok 3D z przodu	Cechy dodatkowe	Materiał i kolorystyka	Kondygnacja
DR1.9	Wnętrze	2	100x205	90x200	P				Płytowe, laminowane, antracyt	Piętro